

Original SCHNORR® Sicherungsscheiben im Einsatz.

Die original SCHNORR® Sicherungsscheiben wurden als zuverlässige und wirtschaftliche Schraubensicherung entwickelt, die das Grundprinzip der Tellerfeder für eine kraftschlüssige Verbindung erfüllen und es zusätzlich durch Formschluss ergänzen.

Original SCHNORR® Sicherungsscheiben werden überall dort eingesetzt, wo ein Losdrehen einer Schraubenverbindung aufgrund von Vibrationen vermieden werden muss.

Die Einsatzfelder sind vielfältig und reichen vom Automobil- über Maschinen-, Aggregate- und Anlagenbau. Z. B. finden SCHNORR® Sicherungsscheiben Anwendung in Rasenmähern, Textilmaschinen, Werkzeugmaschinen und vielem mehr.

Die original SCHNORR® Sicherungsscheibe

Vorteile der SCHNORR®

Sicherungsscheibe:

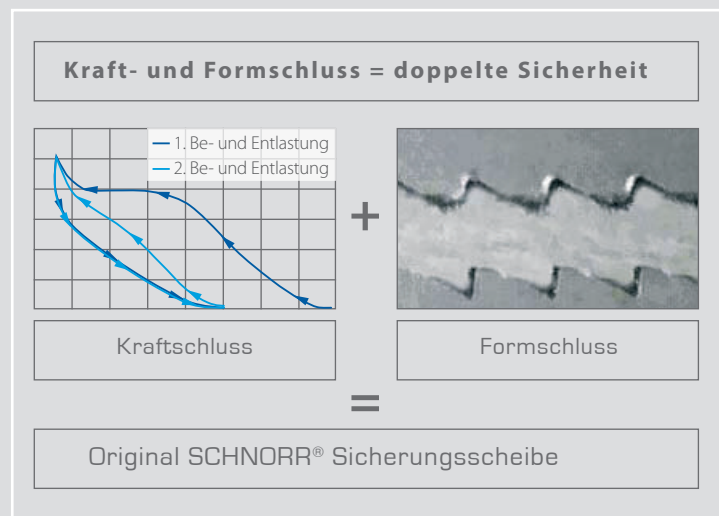
- ① Hohe Rüttelsicherheit durch Formschluss der Schrägverzahnung.
- ② Die Kräfteinleitung erfolgt konzentrisch, wodurch keine Biegemomente auftreten.
- ③ Gleitflächen an der Verzahnung verhindern Spanbildung beim Anziehen.
- ④ Extrem hohe Sicherheit gegen Vorspannkraftverlust und Losdrehen.
- ⑤ Vielfältige Verwendbarkeit durch verschiedenste Materialien und Oberflächen.
- ⑥ Kein Aufsprengeneffekt beim Anziehen der Schraube bei korrektem Übergangsradius zwischen Schaft und Kopf.
- ⑦ Entwicklung und Auslegung der Sicherungsscheiben erfolgt auf Grundlage der Schraubengeometrien, Anzugsmomente sowie der konstruktiven Gegebenheiten.



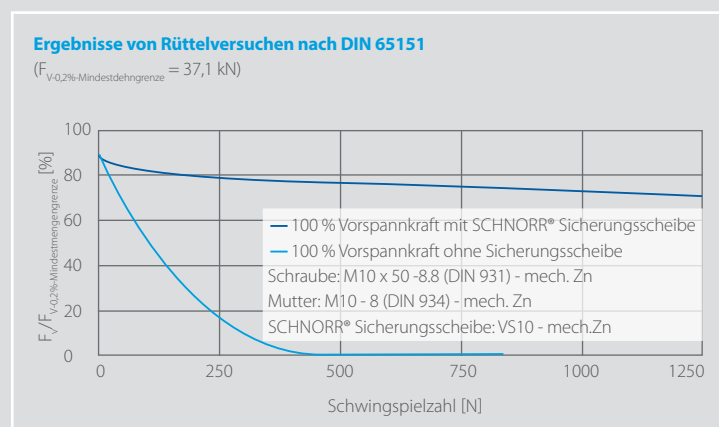
Die SCHNORR® Sicherungsscheibe hat die Form einer beidseitig gezahnten Tellerfeder mit trapezförmigem Querschnitt, deren Durchmesser auf die Schraubenmaße abgestimmt ist. Der Außendurchmesser gleicht dem Kopfdurchmesser von Zylinder- und Innensechskantschrauben.

SCHNORR® Sicherungsscheiben sind in zwei Ausführungen lieferbar: Die Standard-Sicherungsscheibe Typ „S“ ist für Schrauben der Größen M1,6 bis M 36 und der Festigkeitsklasse bis zu 8.8 erhältlich. Für Schrauben der Festigkeitsklassen 8.8 und 10.9 sind eventuell höhere Vorspannkkräfte erforderlich. Diese werden durch unsere verstärkte Sicherungsscheibe Typ „VS“ abgedeckt.

Durch die konische Form wird ein optimaler Kräfteschluss bei gleichzeitig höchstem Formschluss durch die Schrägverzahnung erzielt.



Vibrationsprüfung nach DIN 65151



Umfangreiche Testreihen an unabhängigen Materialprüfungsanstalten beweisen, dass die durch das patentierte Schulterdruckverfahren hergestellte original SCHNORR® Sicherungsscheibe eine eindeutige Verbesserung der Sicherungseigenschaften bringt.

Fazit

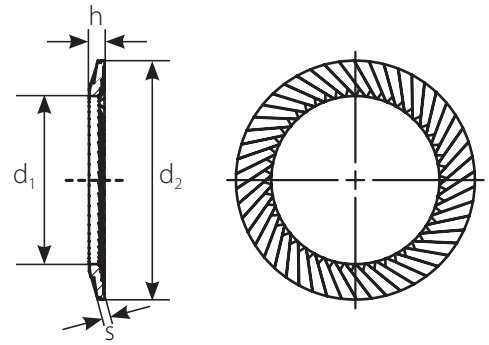
- Die mit einer SCHNORR® Sicherungsscheibe gesicherte Verbindung hält die Vorspannkraft auch nach 1500 Schwingspielen aufrecht.
- Die ungesicherte Schraubenverbindung hat bereits nach weniger als 500 Schwingspielen ihre Vorspannung verloren.

Die original SCHNORR® Sicherungsscheibe Typ „S“

Die original SCHNORR® Sicherungsscheibe Typ „S“ ist für normale Beanspruchung geeignet und für Schrauben von M 1,6 bis M 36 verfügbar. Alternative Abmessungen, Werkstoffe und Oberflächen können nach technischer Prüfung ebenfalls angeboten werden.

Erklärungen zur Tabelle:

Artikel-Nr.:	gilt für die normale Ausführung aus Federstahl, gehärtet, geschwärzt; mech. verzinkt
h max.:	Größtmaß im Anlieferungszustand
h min.:	Kleinstmaß nach Belastungsversuch
Lieferbare Werkstoffe:	Federstahl nach DIN EN 10132-4; korrosionsbeständiger Stahl 1.4301; Federbronze CuSn8; Nickel-Kobalt-Legierung; warmfester Stahl 1.4122; Inconel
Lieferbare Oberflächen:	geschwärzt (Standard), brüniert, phosphatiert, verzinkt. Zinklamellen-Beschichtungen



Bezeichnung einer original SCHNORR® Sicherungsscheibe Typ „S“:

Größe 8 aus Federstahl = Sicherungsscheibe S 8 FSt.

Original SCHNORR® Sicherungsscheiben Typ „S“ aus C60S (1.1211)

Artikelnummer/ Bestellnummer	Oberfläche	Größe		Bestellmaße				Verpackung		
		Nennmaß [mm]	[Inch]	d ₁ [mm]	d ₂ [mm]	s [mm]	h _{min.} [mm]	h _{max.} [mm]	Einheit [Stück]	Gewicht je 1000 Stück [kg]
402 300	geschwärzt	1,6		1,7	3,2	0,35	0,4	0,6	2000	0,014
450 000	Gal.Zn8 + Passivierung									
404 400	geschwärzt	2,0		2,2	4,0	0,35	0,40	0,6	2000	0,022
450 100	Gal.Zn8 + Passivierung									
406 800	geschwärzt	2,5		2,7	4,8	0,45	0,50	0,9	2000	0,040
450 200	Gal.Zn8 + Passivierung									
409 400	geschwärzt	3,0	1/8"	3,2	5,5	0,45	0,50	0,9	2000	0,050
450 300	Gal.Zn8 + Passivierung									
411 200	geschwärzt	3,5		3,7	6,0	0,50	0,55	0,9	2000	0,050
450 400	Gal.Zn8 + Passivierung									
412 700	geschwärzt	4,0	5/32"	4,3	7,0	0,50	0,55	1,0	1000	0,076
450 500	Zn8M + Passivierung									
414 500	geschwärzt	5,0	3/16"	5,3	9,0	0,60	0,60	1,1	1000	0,167
450 600	Zn8M + Passivierung									
416 300	geschwärzt	6,0		6,4	10,0	0,60	0,70	1,2	1000	0,180
450 700	Zn8M + Passivierung									
418 100	geschwärzt	6,35	1/4"	6,7	9,5	0,60	0,65	1,2	1000	0,135
450 800	Zn8M + Passivierung									
419 200	geschwärzt	7,0		7,4	12,0	0,70	0,80	1,3	1000	0,325
450 900	Zn8M + Passivierung									
420 400	geschwärzt	8,0	5/16"	8,4	13,0	0,70	0,90	1,4	1000	0,370
451 000	Zn8M + Passivierung									
423 000	geschwärzt	10,0	3/8"	10,5	16,0	0,90	1,10	1,6	1000	0,680
451 100	Zn8M + Passivierung									
425 100	geschwärzt	11,1	7/16"	11,6	15,9	0,90	1,05	1,6	500	0,560
451 200	Zn8M + Passivierung									
426 200	geschwärzt	12,0		13,0	18,0	1,00	1,15	1,7	500	0,790
451 300	Zn8M + Passivierung									
427 900	geschwärzt	12,7	1/2"	13,7	19,0	1,00	1,25	1,8	500	0,890
451 400	Zn8M + Passivierung									
429 100	geschwärzt	14,0		15,0	22,0	1,10	1,35	2,0	500	1,500
451 500	Zn8M + Passivierung									
430 700	geschwärzt	16,0	5/8"	17,0	24,0	1,20	1,55	2,1	500	1,790
451 600	Zn8M + Passivierung									

Original SCHNORR® Sicherungsscheiben Typ „S“ aus C60S (1.1211)

Artikel- nummer/ Bestell- nummer	Oberfläche		Größe		Bestellmaße				Verpackung	
	Nennmaß		d ₁ [mm]	d ₂ [mm]	s [mm]	h _{min.} [mm]	h _{max.} [mm]	Einheit [Stück]	Gewicht je 1000 Stück [kg]	
	[mm]	[Inch]								
432 400 451 700	geschwärzt Zn8M + Passivierung	18	19,0	27	1,40	1,75	2,3	250	2,720	
433 800 451 800	geschwärzt Zn8M + Passivierung	19 3/4"	20,0	30	1,4	1,90	2,5	250	3,790	
435 100 451 900	geschwärzt Zn8M + Passivierung	20	21,0	30	1,4	1,85	2,5	250	3,420	
436 600 452 000	geschwärzt Zn8M + Passivierung	22 7/8"	23,0	33	1,4	1,95	2,7	100	4,200	
437 900 452 100	geschwärzt Zn8M + Passivierung	24	25,6	36	1,6	2,15	2,9	100	5,480	
439 200 452 200	geschwärzt Zn8M + Passivierung	25,4 1"	27,0	38	1,8	2,35	3,1	100	6,770	
440 300 452 300	geschwärzt Zn8M + Passivierung	27	28,6	39	1,8	2,35	3,1	100	6,800	
441 500 452 400	geschwärzt Zn8M + Passivierung	30 1 1/8"	31,6	45	1,8	2,60	3,6	100	10,000	
442 730 452 500	geschwärzt Zn8M + Passivierung	36 1 3/8"	38,0	54	2,5	3,20	4,2	50	21,140	

Sicherungsscheiben „S“ mit weiteren Oberflächen bieten wir Ihnen gerne auf Anfrage an.

Unsere Oberflächen sind Cr 6-frei und entsprechen der EU-Altauto- (2000/53/EG) RoHS- (2002/95/CE) und WEEE-Richtlinie (2002/96/EC)

Original SCHNORR® Sicherungsscheiben Typ „S“ aus X5CrNi18-10 (1.4301)

Artikel- nummer/ Bestell- nummer	Größe		Bestellmaße				Verpackung		
	Nennmaß		d ₁ [mm]	d ₂ [mm]	s [mm]	h _{min.} [mm]	h _{max.} [mm]	Einheit [Stück]	Gewicht je 1000 Stück [kg]
	[mm]	[Inch]							
403 221	1,6		1,7	3,2	0,5	0,55	0,75	2000	0,016
405 420	2		2,2	4,0	0,5	0,55	0,75	2000	0,032
407 660	2,5		2,7	4,8	0,5	0,55	0,95	2000	0,039
410 750	3	1/8"	3,2	5,5	0,5	0,55	0,95	2000	0,046
412 500	3,5		3,7	6,0	0,7	0,75	1,15	2000	0,082
414 200	4	5/32"	4,3	7,0	0,7	0,75	1,20	1000	0,102
416 100	5	3/16"	5,3	9,0	0,7	0,75	1,20	1000	0,196
417 900	6		6,4	10,0	0,7	0,75	1,20	1000	0,220
418 104	6,35	1/4"	6,7	9,5	0,7	0,75	1,20	1000	0,155
422 700	8	5/16"	8,4	13,0	1,0	1,20	1,60	1000	0,530
424 900	10	3/8"	10,5	16,0	1,0	1,10	1,60	1000	0,760
425 110	11,1	7/16"	11,6	15,9	1,3	1,30	1,85	500	0,890
427 600	12		13,0	18,0	1,3	1,30	1,85	500	1,250
428 950	12,7	1/2"	13,7	19,0	1,3	1,40	1,95	500	1,120
430 500	14		15,0	22,0	1,5	1,65	2,30	500	1,950
432 200	16	5/8"	17,0	24,0	1,5	1,75	2,30	500	2,250
433 650	18		19,0	27,0	1,8	2,05	2,60	250	3,700
433 821	19	3/4"	20,0	30,0	1,8	2,20	2,60	250	4,730
436 400	20		21,0	30,0	1,8	2,15	2,80	250	4,500
437 810	22	7/8"	23,0	33,0	1,8	2,30	3,00	100	5,350
439 091	24		25,6	36,0	2,0	2,35	3,10	100	6,760
439 170	25,4	1"	27,0	38,0	2,5	2,85	3,60	100	10,570
441 410	27		28,6	39,0	2,5	2,85	3,60	100	9,500
442 711	30	1 1/8"	31,6	45,0	2,5	3,10	4,10	100	14,490
442 790	36	1 3/8"	38,0	54,0	3,0	3,70	4,70	100	26,440

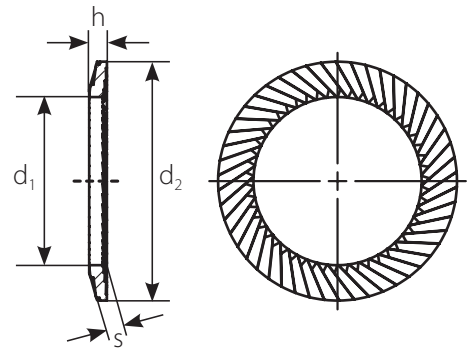
Sicherungsscheiben „S“ in weiteren Sonder-Werkstoffen bieten wir Ihnen gerne auf Anfrage an.

Die original SCHNORR® Sicherungsscheibe Typ „VS“

Die original SCHNORR® Sicherungsscheibe Typ „VS“ kann ohne Einschränkungen bei hochfesten Schrauben der Festigkeitsklasse 10.9 eingesetzt werden. Die verstärkte Sicherungsscheibe Typ „VS“ weist eine größere Dicke auf und erreicht dadurch höhere Vorspannkräfte. Außen- und Innendurchmesser sowie die Verzahnung stimmen mit der Ausführung Typ „S“ überein. Sie wird für Schrauben M 5 bis M 30 geliefert. Auch hier sind alternative Sondergrößen, Werkstoffe und Oberflächen auf Anfrage lieferbar.

Erklärungen zur Tabelle:

Artikel-Nr.:	gilt für die normale Ausführung aus Federstahl, gehärtet, geschwärzt; mech. verzinkt
h max.:	Größtmaß im Anlieferungszustand
h min.:	Kleinstmaß nach Belastungsversuch
Lieferbare Werkstoffe:	Federstahl nach DIN EN 10132-4; korrosionsbeständiger Stahl 1.4301; Federbronze CuSn8; Nickel-Kobalt-Legierung, warmfester Stahl 1.4122; Inconel
Lieferbare Oberflächen:	geschwärzt (Standard), brüniert, phosphatiert, verzinkt, Zinklamellen-Beschichtungen



Bezeichnung einer original

SCHNORR® Sicherungsscheibe Typ „VS“:

Größe 16 aus Federstahl, Oberfläche mechanisch verzinkt
= Sicherungsscheibe VS 16 FSt. 8M + Passivierung

Original SCHNORR® Sicherungsscheiben Typ „VS“ aus C60S (1.1211)

Artikelnummer/ Bestellnummer	Oberfläche	Größe		Bestellmaße					Verpackung	
		Nennmaß		d ₁	d ₂	s	h _{min.}	h _{max.}	Einheit	Gewicht
		[mm]	[Inch]	[mm]	[mm]	[mm]	[mm]	[mm]	[Stück]	je 1000 Stück [kg]
414 600 450 650	geschwärzt Zn8M + Passivierung	5	3/16"	5,3	9,0	0,9	0,95	1,3	1000	0,260
416 400 450 750	geschwärzt Zn8M + Passivierung	6		6,4	10,0	0,9	0,95	1,4	1000	0,277
420 500 451 050	geschwärzt Zn8M + Passivierung	8	5/16"	8,4	13,0	1,1	1,15	1,7	1000	0,570
423 100 451 150	geschwärzt Zn8M + Passivierung	10	3/8"	10,5	16,0	1,4	1,50	2,0	1000	1,038
426 300 451 350	geschwärzt Zn8M + Passivierung	12		13,0	18,0	1,4	1,55	2,1	500	1,100
429 200 451 550	geschwärzt Zn8M + Passivierung	14		15,0	22,0	1,4	1,65	2,2	500	1,920
430 800 451 650	geschwärzt Zn8M + Passivierung	16	5/8"	17,0	24,0	1,9	2,05	2,6	250	2,800
432 500 451 750	geschwärzt Zn8M + Passivierung	18		19,0	27,0	1,9	2,15	2,7	250	4,100
435 300 451 950	geschwärzt Zn8M + Passivierung	20		21,0	30,0	1,9	2,10	2,8	250	4,571
436 700 452 050	geschwärzt Zn8M + Passivierung	22	7/8"	23,0	33,0	1,9	2,30	3,0	100	5,650
438 000 452 150	geschwärzt Zn8M + Passivierung	24		25,6	36,0	2,4	2,70	3,4	100	8,250
400 974 401 260	geschwärzt Zn8M + Passivierung	25,4	1"	27,0	38,0	2,4	2,95	3,4	100	9,050
440 400 452 350	geschwärzt Zn8M + Passivierung	27		28,6	39,0	2,4	2,80	3,5	100	8,940
441 600 452 450	geschwärzt Zn8M + Passivierung	30	1 1/8"	31,6	45,0	2,4	3,05	3,8	100	13,420
442 801 401 051	geschwärzt Zn8M + Passivierung	36	1 3/8"	38,0	54,0	3,0	3,75	4,5	50	26,500

Sicherungsscheiben „VS“ mit weiteren Oberflächen bieten wir Ihnen gerne auf Anfrage an.

Unsere Oberflächen sind Cr 6-frei und entsprechen der EU-Altauto- (2000/53/EG) RoHS- (2002/95/CE) und WEEE-Richtlinie (2002/96/EC)

Original SCHNORR® Sicherungsscheiben Typ „VS“ aus X5CrNi18-10 (1.4301)

Artikel- nummer/ Bestell- nummer	Größe		Bestellmaße					Verpackung	
	Nennmaß		d ₁ [mm]	d ₂ [mm]	s [mm]	h _{min.} [mm]	h _{max.} [mm]	Einheit [Stück]	Gewicht je 1000 Stück [kg]
	[mm]	[Inch]							
416 201	5	3/16"	5,3	9,0	1,0	1,05	1,3	1000	0,270
418 001	6		6,4	10,0	1,0	1,10	1,4	1000	0,295
422 901	8	5/16"	8,4	13,0	1,5	1,60	2,0	1000	0,730
425 020	10	3/8"	10,5	16,0	1,8	1,90	2,3	1000	1,400
427 700	12		13,0	18,0	1,8	1,90	2,4	500	1,340
430 660	14		15,0	22,0	1,8	1,95	2,5	500	2,740
430 750	16	5/8"	17,0	24,0	2,5	2,60	3,1	250	3,800
433 621	18		19,0	27,0	2,5	2,65	3,2	250	5,390
435 250	20		21,0	30,0	2,5	2,70	3,3	250	6,250
436 721	22		23,0	33,0	2,5	2,70	3,4	100	7,750
438 021	24		25,6	36,0	3,0	3,20	3,9	100	10,300
441 420	27		28,6	39,0	3,0	3,30	4,0	100	12,360
441 621	30	1 1/8"	31,6	45,0	3,0	3,55	4,3	100	18,250

Sicherungsscheiben „VS“ in weiteren Sonder-Werkstoffen bieten wir Ihnen gerne auf Anfrage an.

Vibrationsprüfung nach DIN 65151

